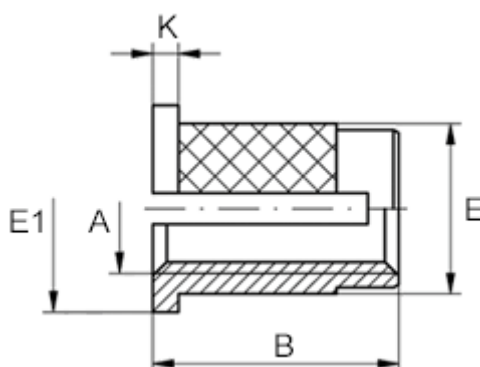


Varenummer: 12842000030800  
Beskrivelse: KLEE-coil 842 000 030.800  
M3 Messing

## Mål



Anbefalet hul diameter = 4,0 til 4,1  
Flangediameter E1 = 5.6  
Flangehøjde K = 0.6  
Indvendigt gevind A = M3  
Længde B = 4.8  
Mindsteafstand til kant = 3.2  
Udvendig diameter E = 4.30